

Клапан термостатический угловой аксиальный 1/2"

HUMMEL арт. 2914.1212.01

- Максимальное давление: 10 бар
- Максимальная температура: 120 °С
- Резьба для подключения термостатической головки или сервопривода: наружная, М30х1,5



Клапан термостатический угловой

ГЕРЦ-TS-90-V арт. 7724V

- Рабочая температура: 110 °С
- Максимальное давление: до 10 бар
- Резьба для подключения термостатической головки или сервопривода: наружная, М28х1,5



Клапан термостатический угловой аксиальный 1/2"

ГЕРЦ-TS-90-V арт. 7728V

- Рабочая температура: 110 °С
- Максимальное давление: 10 бар
- Резьба для подключения термостатической головки или сервопривода: наружная, М28х1,5



Клапан термостатический угловой

VALTEC арт. VT.031.N.04

- Рабочая температура: 110 °С
- Максимальное давление: до 10 бар
- Резьба для подключения термостатической головки или сервопривода: наружная, М30х1,5



Клапан термостатический угловой горизонтальный

VALTEC арт. VT.179.N

- Рабочая температура: 110 °С
- Максимальное давление: 10 бар
- Резьба для подключения термостатической головки или сервопривода: наружная, М30х1,5



Клапан терморегулирующий

RIDAN TR-N арт. 013G7013R

- Рабочая температура: 120 °С
- Максимальное давление: 10 бар
- Резьба для подключения термостатической головки или сервопривода: наружная, М30х1,5



Клапан угловой радиаторный с защитным колпачком

LUXOR M 322

- Максимальное давление: 10 бар
- Максимальная температура: 120 °С
- Резьба для подключения термостатической головки или сервопривода: наружная, М30х1,5



Клапан радиаторный угловой

LUXOR RS- 202

- Максимальное давление: 10 бар
- Максимальная температура: 110 °С
- Резьба для подключения термостатической головки или сервопривода: наружная, М30х1,5



Клапан термостатический прямой

ICMA, HUMMEL ICMA арт. 779/82779AD06, Hummel арт. 2914.1200.01

- Максимальное давление: 10 бар
- Максимальная температура: 120 °C
- Резьба для подключения термостатической головки или сервопривода: наружная, М30х1,5



Клапан термостатический проходной (прямой)

ГЕРЦ-TS-90-V арт. 7723V

- Рабочая температура: 110 °C
- Максимальное давление: 10 бар
- Резьба для подключения термостатической головки или сервопривода: наружная, М28х1,5



Клапан термостатический проходной (прямой)

RIDAN TR-G арт. 013G7024R

- Рабочая температура: 120 °C
- Максимальное давление: 10 бар
- Резьба для подключения термостатической головки или сервопривода: наружная, М30х1,5



Клапан прямой радиаторный с защитным колпачком

LUXOR RD 201

- Максимальное давление: 10 бар
- Максимальная температура: 120 °C
- Резьба для подключения термостатической головки или сервопривода: наружная, М30х1,5



Клапан настроечный прямой

VALTEC арт. VT.020.N

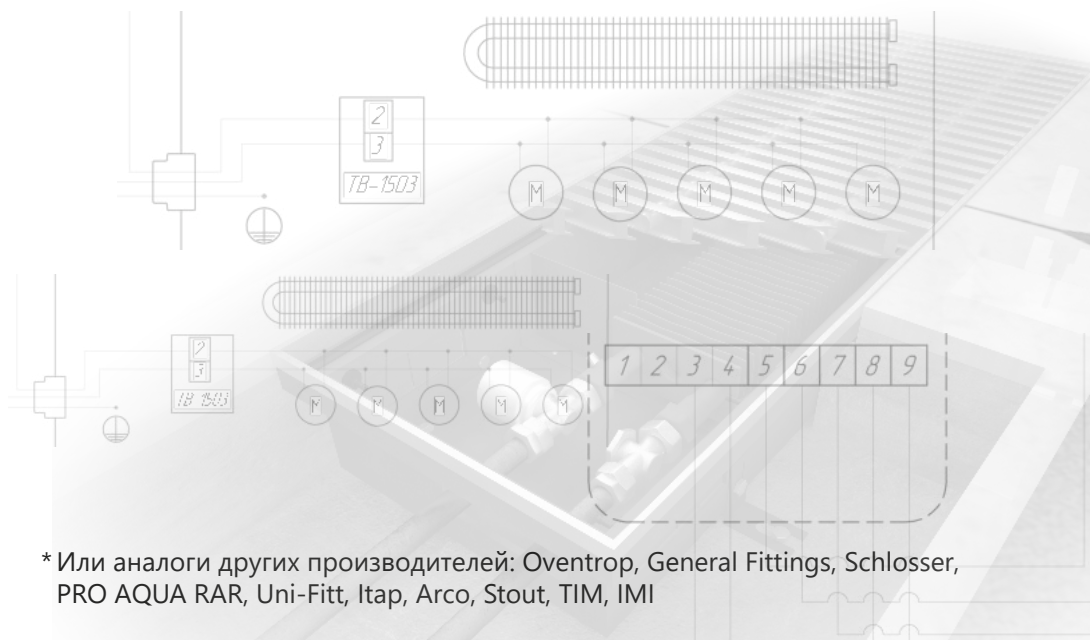
- Рабочая температура: до 130 °C
- Максимальное давление: до 10 бар
- Резьба присоединений – внутренняя / наружная



Клапан настроечный угловой

VALTEC арт. VT.019.N

- Рабочая температура: до 130 °C
- Максимальное давление: до 10 бар
- Резьба присоединений – внутренняя / наружная



* Или аналоги других производителей: Oventrop, General Fittings, Schlosser, PRO AQUA RAR, Uni-Fitt, Itap, Arco, Stout, TIM, IMI